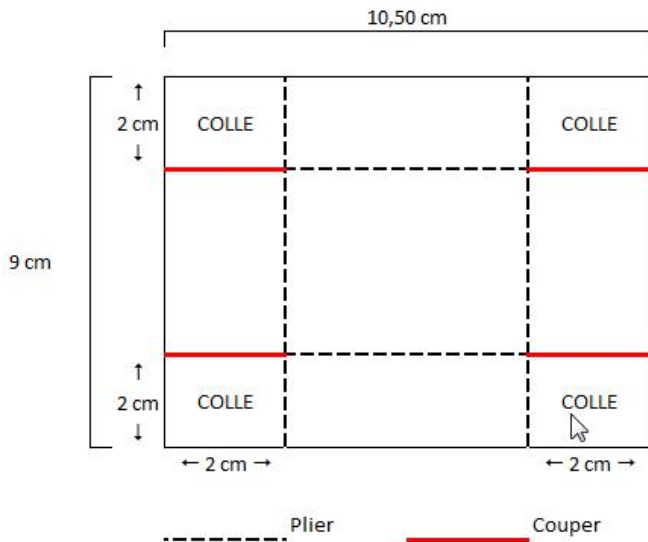


CALENDRIER DE L'AVENT



1/ Les 24 boîtes

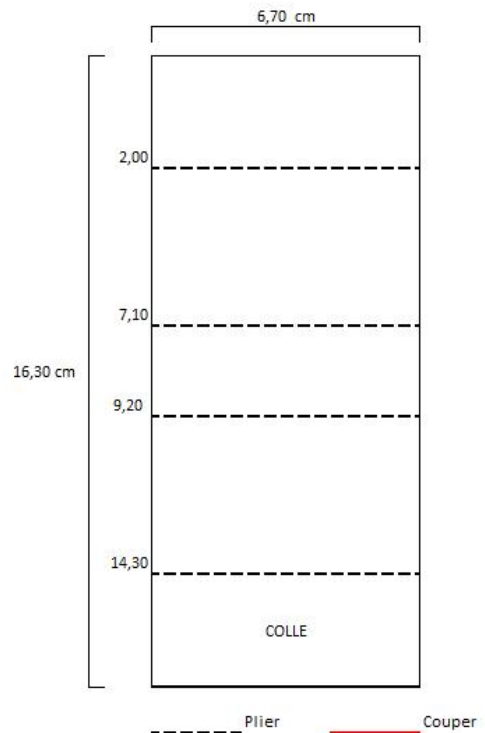
Il s'agit ici de faire 24 boîtes type allumettes.
Découper dans un carré de 10.50 cm x 9 cm
Rainurer de chaque côté à 2



Couper, plier et monter la boîte. Répétez l'opération 24 fois

2/ Les tiroirs des boîtes

Pour faire tenir nos 24 boîtes d'allumettes l'une sur l'autre, il faut faire un contour pour chaque boîte.
Découper dans un cardstock un rectangle de 16.30 cm x 6.70 cm. **Placer la réglette** à 2 cm, 7.10 cm, 9.20 cm et 14.30 cm.

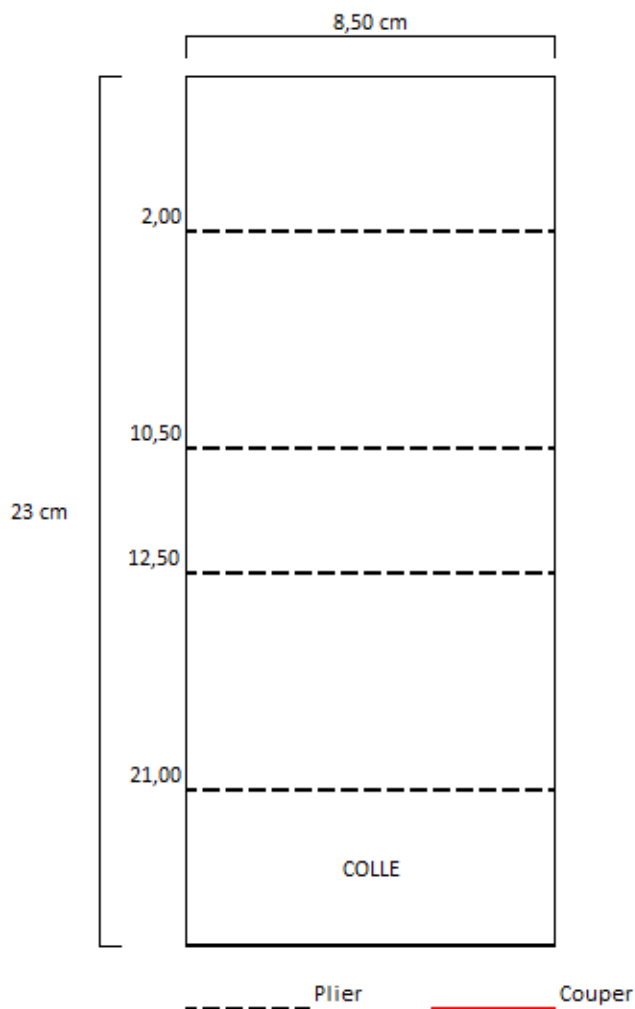
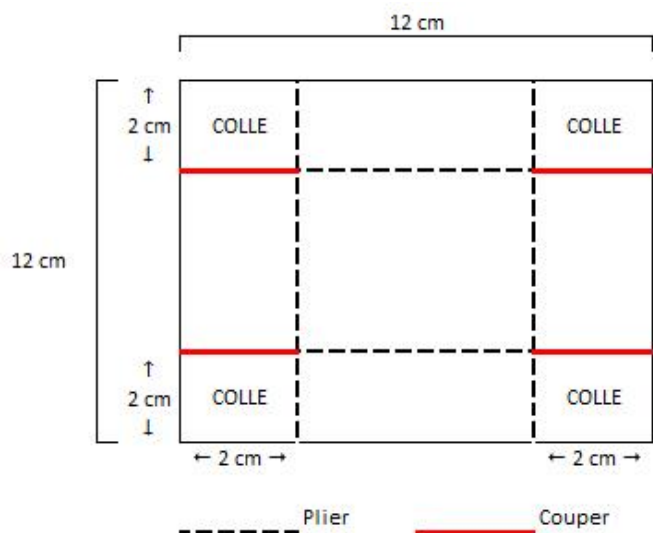


3/ La boîte du 25 décembre

Comme tout calendrier de l'avent, le dernier jour est le plus intéressant pour les enfants.
J'ai fait une boîte plus grande.

La grande boîte

Découper dans un carré de 12 cm x 12 cm
Rainurer de chaque côté à 2



Le contour de la grande boîte

Découper dans un cardstock un rectangle de 23 cm x 8.50 cm. **Placer la règle** à 2 cm, 10.50 cm, 12.50 cm et 21 cm.

COPYRIGHT

En tant que démonstratrice indépendante STAMPIN UP, j'ai l'entière responsabilité du contenu de ce tutoriel. Les textes, images, éléments graphiques, photographies, illustrations offerts sont pour un usage personnel. Toute reproduction est interdite.
Merci à l'avance de respecter mon travail.